

Baño María drop-in, con cuatro cubas (capacidad de recipiente 4 GN)

ARTÍCULO # _____

MODELO # _____

NOMBRE # _____

SIS # _____

AIA # _____



341007 (D02H4)

Baño María drop-in, con
cuatro cubas (capacidad de
recipiente 4 GN)

Descripción

Artículo No.

Diseñado para ser encastrado que facilita la limpieza y es adecuado para instalaciones de diseño moderno. Diseñado para servir alimentos en bandejas Gastronorm con altura máxima de 200 mm. Protección contra sobrecalentamiento. Control digital con pantalla de temperatura y ajuste preciso (0,1 °C). Controles digitales de HACCP totalmente conformes que incluyen alarmas visibles. Diseño que permite funcionar con entradas de agua fría y caliente. Resistencias ultraplanas para aumentar la transmisión de calor y lograr tiempos de calentamiento reducidos. Equipado con cubas GN 1/1 separadas para reducir el consumo de agua y energía; permite usar solo las cubas que se necesiten. Cada cuba se puede encender y apagar de manera independiente. Cubas de acero inoxidable 304 AISI con esquinas redondeadas para facilitar las operaciones de limpieza. Las cubas también cuentan con orificios de desagüe. El fondo de las cubas están inclinados para garantizar el desagüe total. Lana de vidrio de 19 mm de grosor aislada con plancha galvanizada para un excelente aislamiento de la cuba que reduce la dispersión de energía. Resistencias conectadas al fondo de la cuba con termostato de seguridad. Los alimentos introducidos a la temperatura correcta mantienen la temperatura central según las normas Afnor.

Características técnicas

- Protección contra sobrecalentamiento.
- Diseñado para servir los alimentos en recipientes Gastronorm.
- Adecuado para recipientes GN 1/1 con una altura máxima de 200 mm.
- Control exacto de la temperatura y ajuste a 0,1°C.
- El producto lleva de serie un termostato con control digital conforme con las normas HACCP que emite una alarma visual para avisar del aumento o el descenso de la temperatura.
- El fondo de las cubas están inclinados para garantizar el desagüe total.
- Accesorio disponible para convertir uno de los recipientes GN en un dispensador de sopa.
- Certificación CB y CE efectuada por un organismo acreditado independiente.
- Diseñado para situarse en instalación a ras que facilita la limpieza y es adecuado para instalaciones de diseño moderno.
- Dimensiones drop-in disponibles: 2, 3, 4 GN.
- Los alimentos introducidos a la temperatura correcta mantienen la temperatura central según las normas Afnor.
- Diseño que permite funcionar con agua fría y caliente.

Construcción

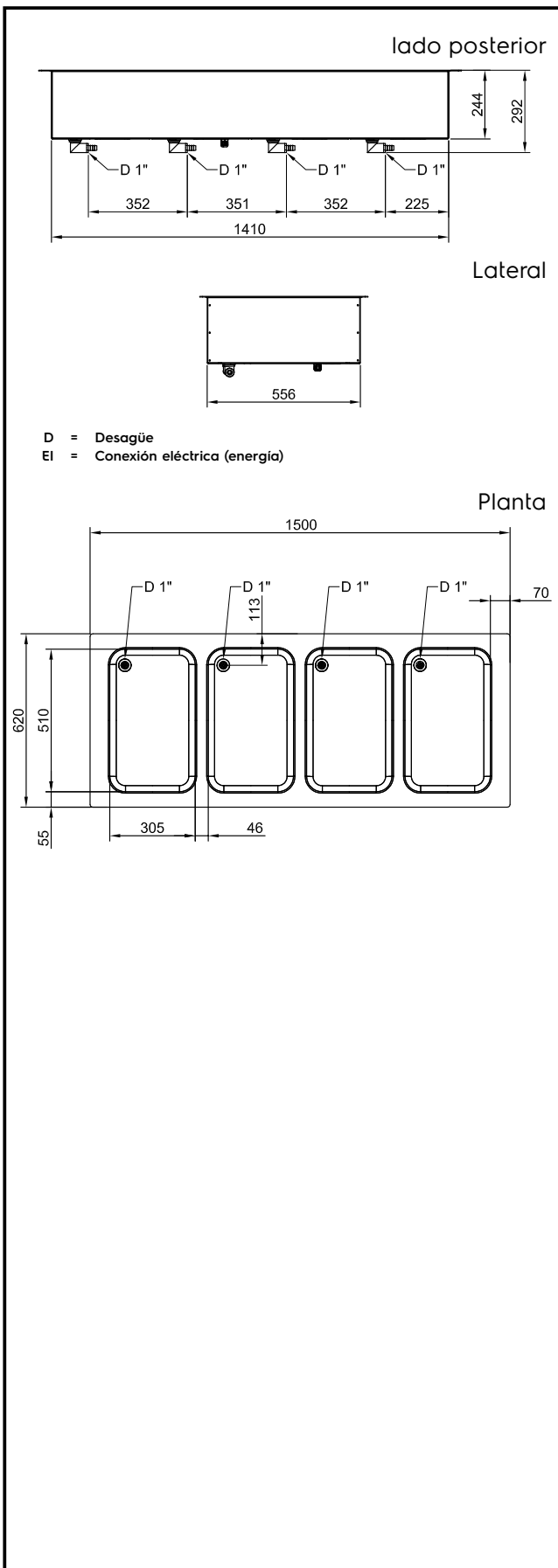
- Resistencias conectadas al fondo de la cuba con termostato de seguridad.
- Protección IPx4 contra el agua.
- Control electrónico con pantalla de temperatura.
- Cuba de acero inoxidable 304 AISI con esquinas redondeadas para facilitar las operaciones de limpieza. La cuba también cuenta con orificio de desagüe.

Sostenibilidad



- Lana de roca de 19 mm de grosor aislada con plancha galvanizada para un excelente aislamiento de la cuba que reduce la dispersión de energía.
- Resistencias ultraplanas para aumentar la transmisión de calor y lograr tiempos de calentamiento reducidos.
- Equipado con cubas GN 1/1 separadas para reducir el consumo de agua y energía; permite usar solo las cubas que se necesiten. Cada cuba se puede encender y apagar de manera independiente.

Aprobación: _____



Eléctrico

Suministro de voltaje	380-410 V/3N ph/50/60 Hz
Potencia eléctrica max.:	4.02 kW

Agua

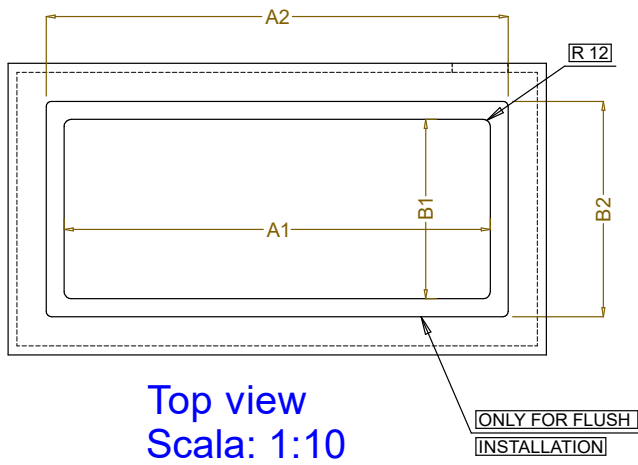
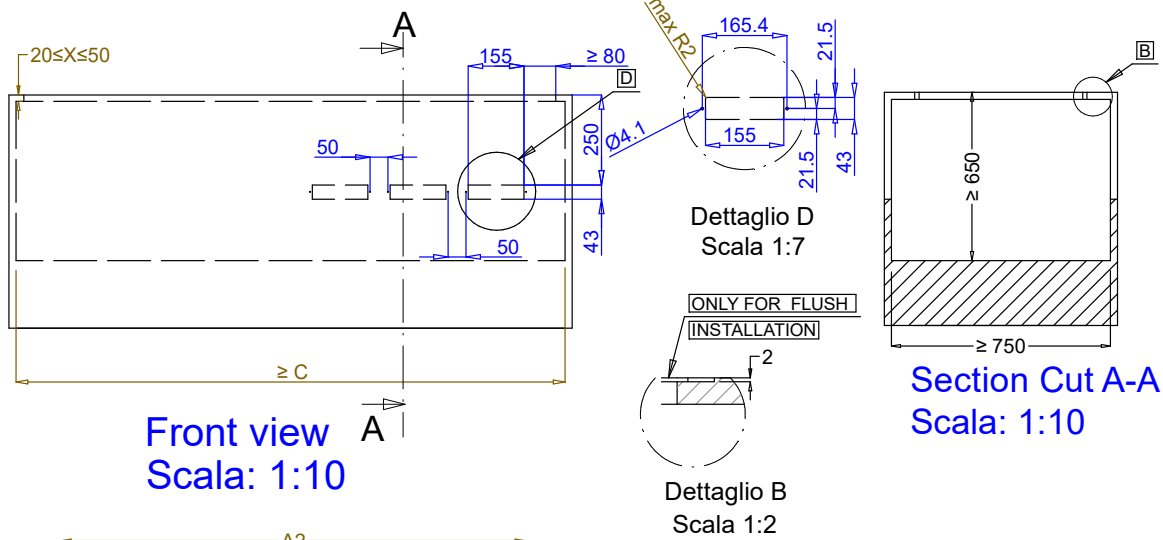
Tamaño de la línea de desagüe:	1"
--------------------------------	----

Info

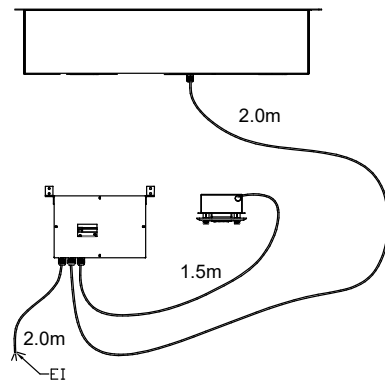
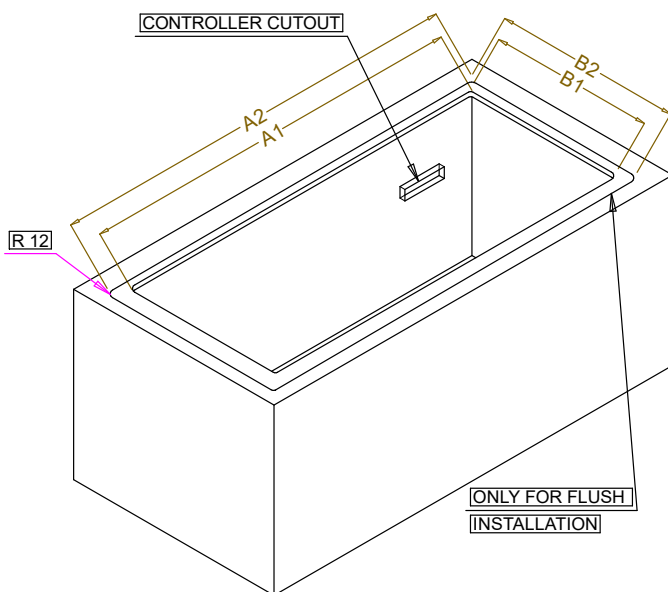
Dimensiones externas, ancho	1500 mm
Dimensiones externas, fondo	620 mm
Dimensiones externas, alto	260 mm
Peso neto	39.3 kg
Peso del paquete	71 kg
Alto del paquete:	720 mm
Ancho del paquete:	660 mm
Fondo del paquete:	1720 mm
Volumen del paquete	0.82 m ³
Temperatura de trabajo:	+85 / +95 °C

Sostenibilidad

Nivel de ruido	0 dBA
----------------	-------



CAPACITY	CUTOUT		LOWERING FOR FLUSH INSTALLATION		C
	A1	B1	A2	B2	
2GN	730	580	804	624	910
3GN	1080		1154		1260
4GN	1430		1504		1610



595T01M00 - WATER BAIN MARIE SEPARATED WELLS